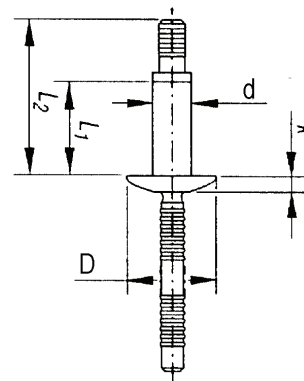


HUCK MAGNA-BULB s plochou hlavou

- Výhody použití:**
- velký rozsah svěrné tloušťky
 - vysoká pevnost a těsnost nýtovaného spojení
 - mechanické zajištění trnu proti uvolnění



Materiál: dřík - ocel zinkovaná
trn - ocel zinkovaná

d mm	L1 mm	vrtání mm	svěrná tloušťka mm	L2 mm	D mm	k mm	střih N	tah N	materiál		tt-číslo
									dřík	trn	
4,8	8,9	4,9 - 5,1	1,2 - 2,8	15,0	9,9	2,6	8674	4671	ocel	ocel	22 212 48.093
	9,9		2,2 - 3,8	17,1							22 212 48.103
	10,9		3,2 - 4,8	17,7							22 212 48.113
	11,9		4,2 - 5,8	18,6							22 212 48.123
	12,9		5,2 - 6,8	19,7							22 212 48.133
	13,9		6,2 - 7,8	20,7							22 212 48.143
	14,9		7,2 - 8,8	21,7							22 212 48.153
	15,9		8,2 - 9,8	22,7							22 212 48.163
16,9	9,2 - 10,8	23,7	22 212 48.173								
6,4	11,5	6,7 - 6,9	1,5 - 3,5	19,3	13,4	3,2	15569	8452	ocel	ocel	22 212 65.123
	12,8		2,8 - 4,8	21,9							22 212 65.133
	13,8		3,8 - 5,8	22,9							22 212 65.143
	14,8		4,8 - 6,8	23,2							22 212 65.153
	15,8		5,8 - 7,8	23,9							22 212 65.163
	16,8		6,8 - 8,8	24,9							22 212 65.173
	17,8		7,8 - 9,8	25,9							22 212 65.183
	18,8		8,8 - 10,8	26,9							22 212 65.193
	19,8		9,8 - 11,8	27,9							22 212 65.203
	20,8		10,8 - 12,8	28,9							22 212 65.213
	21,8		11,8 - 13,8	30,0							22 212 65.223
	22,8		12,8 - 14,8	30,9							22 212 65.233

* ostatní velikosti jsou k dispozici pouze na základě předchozí poptávky